

Axor 3340

Basculante 6x4 - Fora de Estrada



Mercedes-Benz
A marca que todo mundo confia.

Motor

Modelo	MB OM-457 LA, com gerenciamento eletrônico	
Tipo	6 cilindros verticais em linha, turbocooler	
Potência máxima, conforme NBR ISO 1585	295 kW (401 cv) a 1900 rpm	
Torque máximo, conforme NBR ISO 1585	2.000 Nm (204 mkgf) a 1100 rpm	
Alternador (V/A)	28/80	
Bateria (quantidade x V/Ah)	2 x 12/135	2 x 12/170*

Transmissão

Embreamento	Ø 400 mm; disco duplo, servo-assistido
Caixa de mudanças	MB G 240-16 ComfortShift (11,72/0,69)
Marchas sincronizadas	16 à frente e 2 à ré
Seleção de marchas	Semiautomatizada
Tomada de força	MB NA 121-1b

Eixos

Eixo dianteiro	MB VL4/55 D-7,5
1º eixo traseiro	MB HD7/057 DGS-13
2º eixo traseiro	MB HL7/057 DS-13
Reduções	4,000x1,500 (27:18) = 6,000:1 4,000x1,208 (29:24) = 4,833:1*/4,000x1,333 (28:21) = 5,333:1*

Chassi

Quadro/Tipo	perfil "U"		
Dimensões do perfil	289 mm x 70 mm/espessura: 9,5 mm		
Material	LNE 50		
Suspensão dianteira	molas parabólicas, com amortecedores telescópicos de dupla ação e barra estabilizadora		
Suspensão traseira	molas trapezoidais, com amortecedores telescópicos de dupla ação e barra estabilizadora		
Aros	8,00 x 22,00	8,25 x 22,5*	8,25 x 22,5*
Pneus	11,00 R 22 PR 16	295/80 R 22,5*	12,00 R 22,5 PR 16*
Direção hidráulica	ZF 8098		
Reservatório de combustível (l)	300 (plástico)	500 (plástico)*	

Desempenho do veículo

Axor 3340, com caixa de mudanças MB G 240-16 ComfortShift e pneus 11.00 R 22			
Redução	i=6,000:1	i=5,333:1*	i=4,833:1*
Velocidade máxima (km/h)	96	108	119
Capacidade de subida de rampa (em movimento):			
com 23.000 kg (%)	80	80	80
com 33.500 kg (%)	80	80	71
Capacidade de subida de rampa (partida em rampa):			
com 23.000 kg (%)	80	80	73
com 33.500 kg (%)	58	50	44

Dimensões (mm)

Chassi com cabina, sem carroçaria ou implemento 3340/33

A - Distância entre eixos	3.300	J - Vão livre - eixo traseiro	336
B - Comprimento total	6.840	K - Círculo de viragem do veículo, mØ	16,1
C - Largura	2.576	L - Ângulo de entrada: carregado	23º
D - Altura: carregado	3.123	descarregado	26º
descarregado	3.180	M - Ângulo de saída: carregado	63º
E - Bitola - eixo dianteiro	2.056	descarregado	64º
F - Bitola - eixo traseiro	1.802	N - Distância eixo dianteiro/traseira da cabina: Estendida	388
G - Balanço dianteiro	1.440	O - Distância eixo dianteiro/início da carroçaria: Estendida	700
H - Balanço traseiro	750	P - Distância entre eixos traseiros	1.350
I - Vão livre - eixo dianteiro	363	Q - Altura teto da cabina/chassi	2.053

Principais dimensões. Para projetos de carroçarias e equipamentos, consultar o Manual de Implementação disponível no site da Mercedes-Benz.

Alguns itens citados ou mostrados neste folheto são opcionais e podem não estar imediatamente disponíveis para atendimento. Procure um Concessionário Mercedes-Benz e conheça as múltiplas configurações oferecidas e a diversidade de opcionais disponíveis que formam a mais completa linha de veículos comerciais do país. No interesse do desenvolvimento tecnológico, a Mercedes-Benz reserva-se o direito de alterar as especificações e os desenhos dos produtos sem prévio aviso. A qualidade do meio ambiente é respeitada pela tecnologia dos produtos Mercedes-Benz. Para mais informações, ligue 0800 970 90 90 ou acesse www.mercedes-benz.com.br. Mercedes-Benz, marca do Grupo Daimler.

Pesos e capacidades (kg)

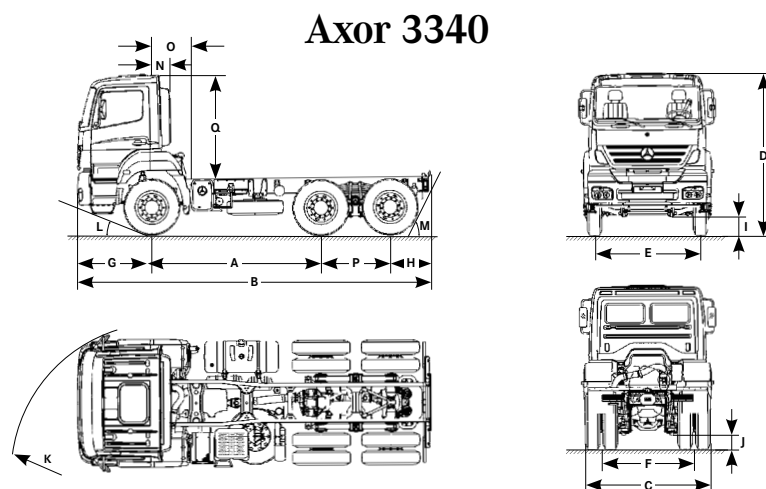
Veículo sem carga, em ordem de marcha¹	3340/33
Eixo dianteiro	4.817
1º + 2º eixos traseiros	4.702
Total	9.519
Carga útil máxima (técnica/legal)	23.981/13.481
Pesos Admissíveis Tecnicamente²/Legalmente³	
Eixo dianteiro	7.500/6.000
1º eixo traseiro	13.000/8.500
2º eixo traseiro	13.000/8.500
Peso Bruto Total (PBT)	33.500/23.000
Capacidade Máxima de Tração (CMT)	123.000

(1) Chassi com cabina ETB sem carroçaria ou implemento, com reservatório de combustível cheio (300 l), com roda reserva, sem motorista, com extintor e caixa de ferramentas.
(2) Entre os valores admissíveis técnica e legalmente, deve-se respeitar sempre o de menor valor. Nenhum veículo de carga poderá transitar com PBT, PBTC ou CMT superior ao indicado pelo fabricante. (3) Conforme Resoluções do Contran. Obs.: Variantes de pesos - Tanque de 500 l em plástico, +173 kg; Retarder - Voith R115 HV, +100 kg.

Freios

Freio de serviço	ar comprimido, de dois circuitos, tambor nas rodas dianteiras e traseiras
Área de frenagem total:	
eixo dianteiro	2.501 cm ²
1º eixo traseiro	3.057 cm ²
2º eixo traseiro	3.057 cm ²
total	8.615 cm ²
Freio de estacionamento	
Tipo	câmara de mola acumuladora, acionada pneumaticamente, com atuação nas rodas traseiras
Freio adicional - motor	
Tipo/Acionamento	Top Brake (+ freio-motor)/alavanca na coluna de direção com 2 estágios (freio conjugado/ação direta)
Freio adicional	
Tipo	ABS - Anti-Block System Retarder - Voith R115 HV*

(* Opcional)



Respeite a sinalização de trânsito.

